

■ Pour équiper votre porte-fenêtre d'un store unique

Dans ce cas, vous devez mesurer:

- A. La hauteur de la fenêtre
- B. La largeur de la fenêtre
- C. La distance entre le haut de la fenêtre et le plafond

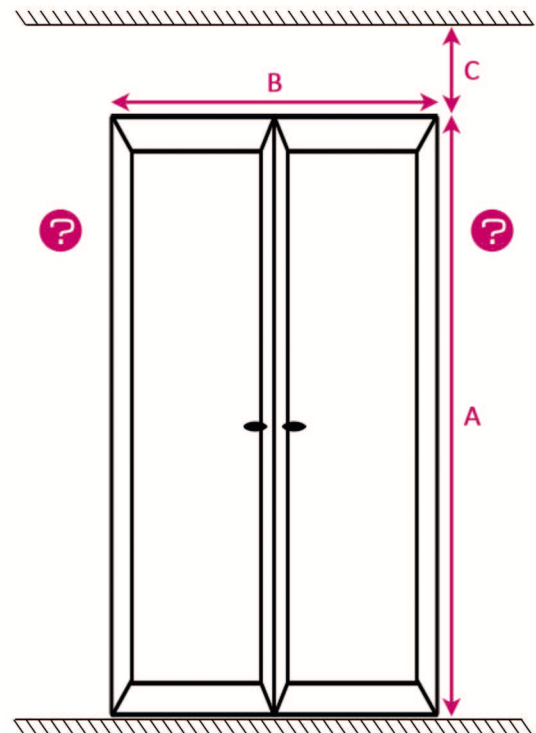
Indiquez ici vos mesures:

Mesure A: _____ cm

Mesure B: _____ cm

Mesure C: _____ cm

? Si un meuble ou un radiateur se trouve à proximité de la fenêtre, mesurez également la distance entre celui-ci et la fenêtre.



■ Pour placer un store sur chaque vitre de la porte-fenêtre

Dans ce cas, vous devez mesurer:

- A. La hauteur de la porte-fenêtre (encadrement compris)
- B. La largeur de la porte-fenêtre (encadrement compris)
- C. La hauteur de la vitre (hors encadrement)
- D. La largeur de la vitre (hors encadrement)
- E. La distance entre la poignée et la vitre

Indiquez ici vos mesures:

Mesure A: _____ cm

Mesure D: _____ cm

Mesure B: _____ cm

Mesure E: _____ cm

Mesure C: _____ cm

