

■ Pour équiper votre fenêtre d'un store unique

Dans ce cas, vous devez mesurer:

- A. La hauteur de la fenêtre (encadrement compris)
- B. La largeur de la fenêtre (encadrement compris)
- C. La distance entre le haut de l'encadrement de la fenêtre et le plafond
- D. La distance entre le haut de l'encadrement de la fenêtre et le sol
- E. La distance entre le haut du plan de travail et le haut du radiateur

Indiquez ici vos mesures:

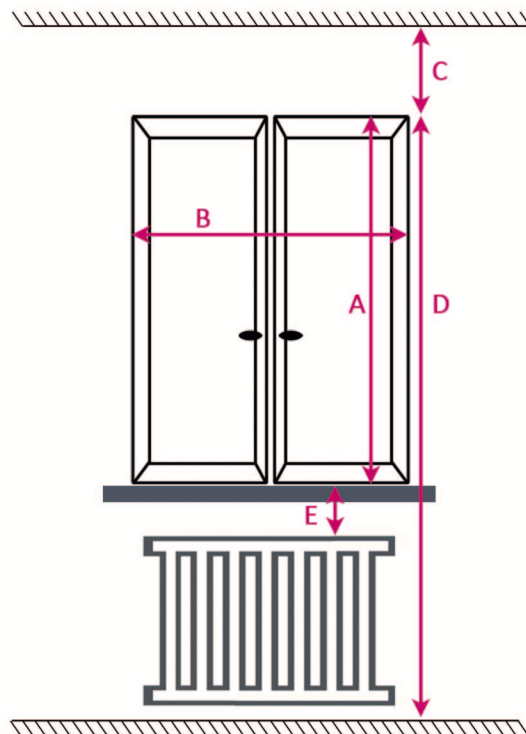
Mesure A: _____ cm

Mesure D: _____ cm

Mesure B: _____ cm

Mesure E: _____ cm

Mesure C: _____ cm



■ Pour placer un store sur chaque vitres de la fenêtre

Dans ce cas, vous devez mesurer:

- A. La hauteur de la fenêtre (encadrement compris)
- B. La largeur de la fenêtre (encadrement compris)
- C. La hauteur de la vitre (hors encadrement)
- D. La largeur de la vitre (hors encadrement)
- E. La distance entre la poignée et la vitre

Indiquez ici vos mesures:

Mesure A: _____ cm

Mesure D: _____ cm

Mesure B: _____ cm

Mesure E: _____ cm

Mesure C: _____ cm

