

■ Votre porte-fenêtre est déjà équipée d'une barre

Dans ce cas, vous devez mesurer:

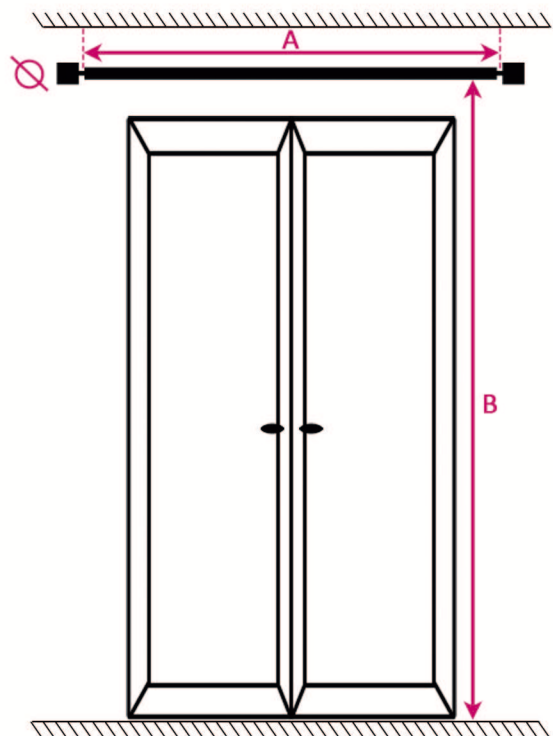
- A. La longueur de la barre hors embouts
- B. La distance entre le dessous de la barre et le sol
- C. Le diamètre de la barre en mm

Indiquez ici vos mesures:

Mesure A: _____ cm

Mesure B: _____ cm

Mesure C: _____ mm



■ Votre porte-fenêtre n'est pas encore équipée d'une barre

Dans ce cas, vous devez mesurer:

- A. La hauteur de la fenêtre
- B. La largeur de la fenêtre
- C. La distance entre le haut de la fenêtre et le plafond

Indiquez ici vos mesures:

Mesure A: _____ cm

Mesure B: _____ cm

Mesure C: _____ cm

? Si un meuble ou un radiateur se trouve à proximité de la fenêtre, mesurez également la distance entre celui-ci et la fenêtre.

