

■ Votre fenêtre est déjà équipée d'une barre

Dans ce cas, vous devez mesurer:

- A. La longueur de la barre hors embouts
- B. La distance entre le dessous de la barre et le haut du plan de travail ou de l'appui de fenêtre
- C. La distance entre le haut du plan de travail et le haut du radiateur
- D. La distance entre le haut du plan de travail et le sol
- E. Le diamètre de la barre en mm

Indiquez ici vos mesures:

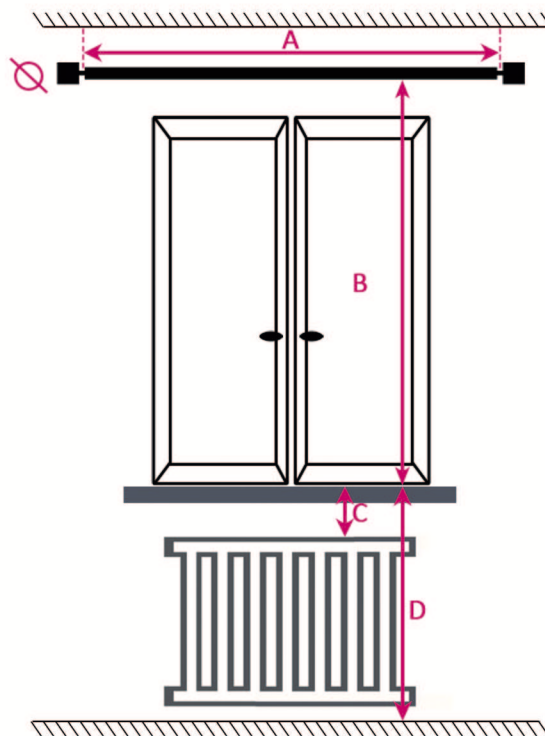
Mesure A: _____ cm

Mesure D: _____ cm

Mesure B: _____ cm

Mesure E: _____ mm

Mesure C: _____ cm



■ Votre fenêtre n'est pas encore équipée d'une barre

Dans ce cas, vous devez mesurer:

- A. La hauteur de la fenêtre
- B. La largeur de la fenêtre
- C. La distance entre le haut de la fenêtre et le plafond
- D. La distance entre le haut du plan de travail et le haut du radiateur
- E. La distance entre le haut du plan de travail et le sol

Indiquez ici vos mesures:

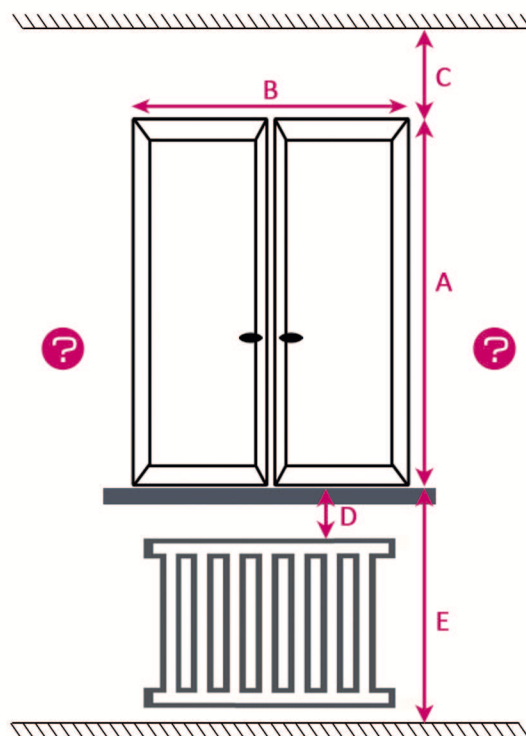
Mesure A: _____ cm

Mesure D: _____ cm

Mesure B: _____ cm

Mesure E: _____ cm

Mesure C: _____ cm



? Si un meuble ou un radiateur se trouve à proximité de la fenêtre, mesurez également la distance entre celui-ci et la fenêtre.